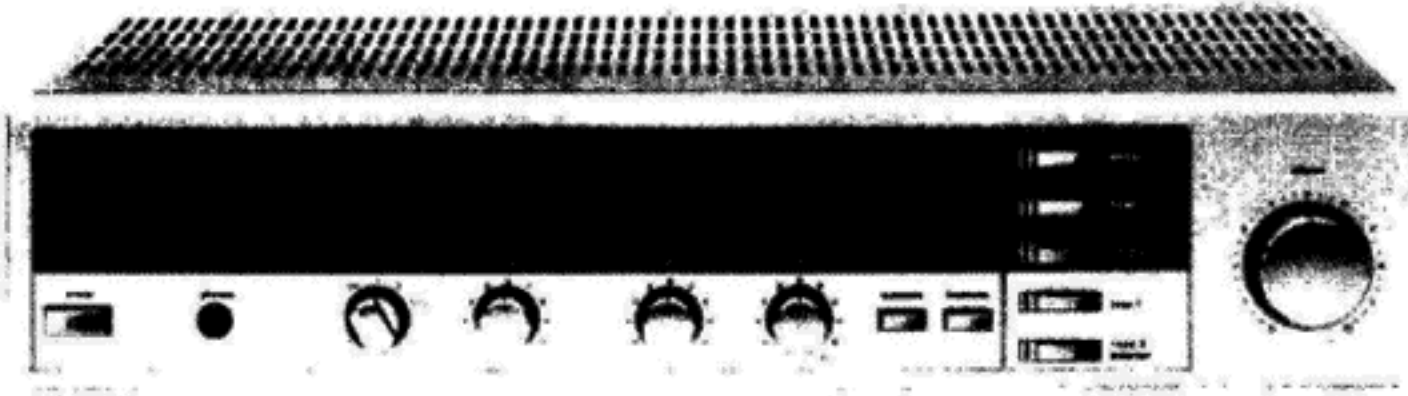


Dual

CV 1260



Service-Anleitung Service Manual Instructions de Service

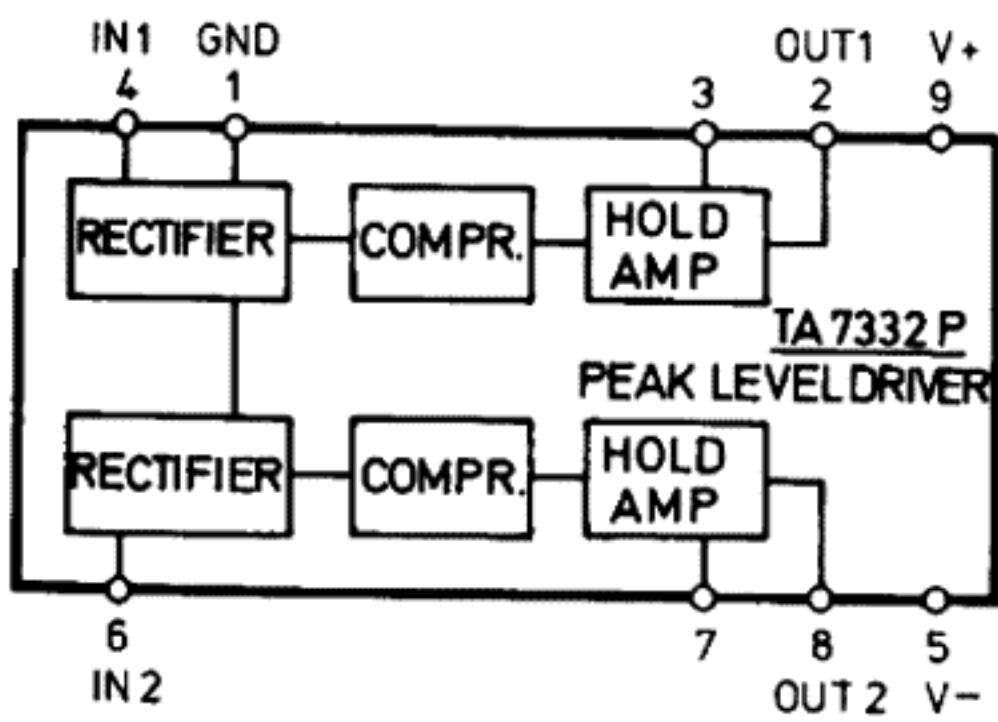
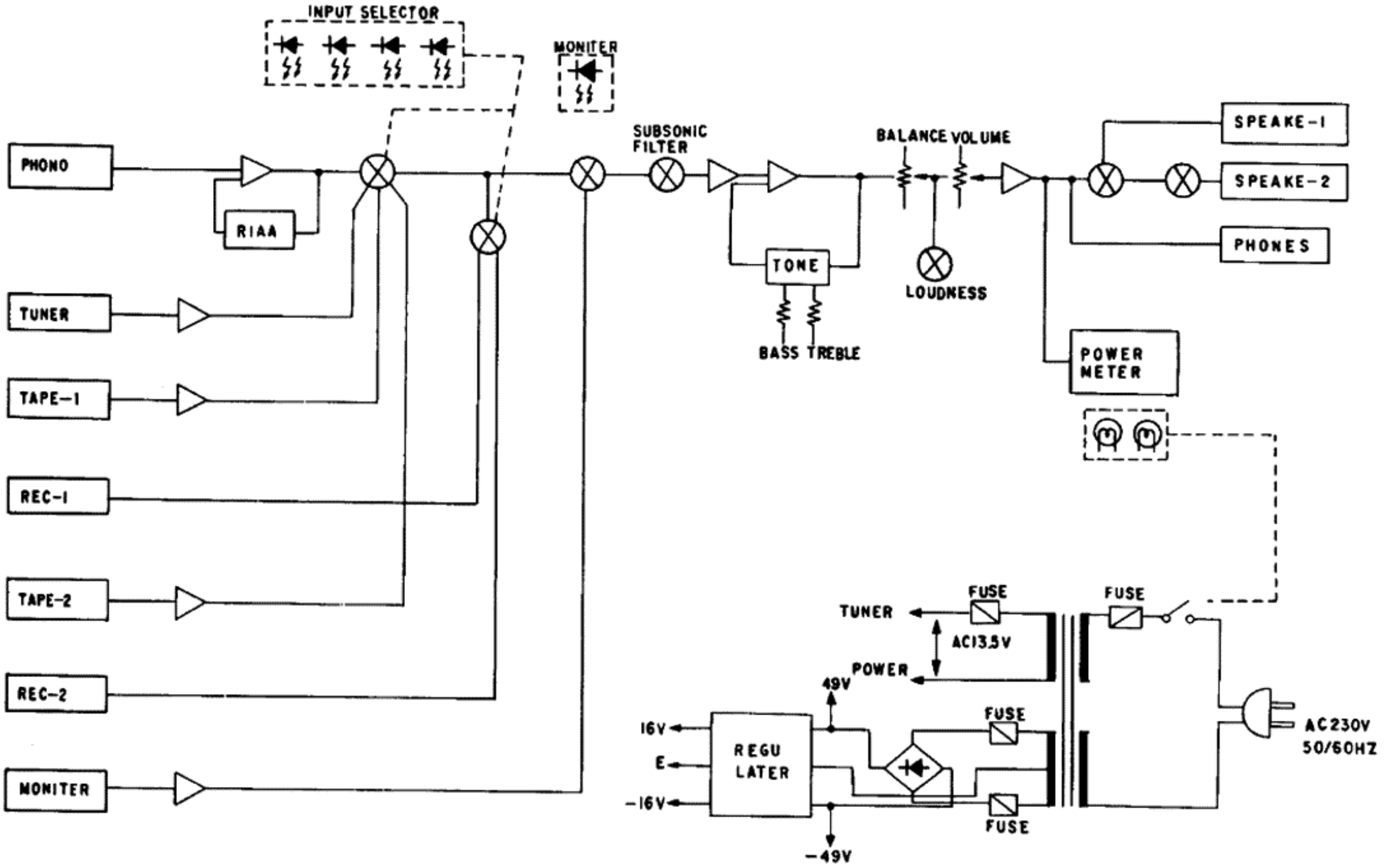
Technische Daten (typische Werte)	Technical Data (typical value)	Caractéristiques techniques (valeur caractéristiques)	
Ausgangsleistung (DIN / 8 Ω) Musikleistung Sinus-Dauerleistung	Rated output (DIN / 8 Ω) music power Rms continuous power output	Puissance de sortie (DIN / 8 Ω) Puissance musicale Puissance efficace	2 × 80 Watt 2 × 60 Watt
Klirrfaktor bis 2 × 40 Watt, 1000 Hz	Harmonic distortion up to 2 × 40 W, 1,000 Hz	Facteur de distortion jusqu'à 2 × 40 watts, 1000 Hz	< 0,03 %
Leistungsbandbreite nach DIN 45 500	Power bandwidth Complying with DIN 45 500	Réponse en puissance selon DIN 45 500	10 Hz – 45 kHz
Übertragungsbereich (Baß- und Höhenregler in Mitten- stellung) Phono nach RIAA	Frequency response (bass and treble controls at center position) Phono complying with RIAA	Bande passante (Régulateurs des basses et des aigus en position centrale) Phono selon RIAA	20 Hz – 20 kHz ± 1 dB 10 Hz – 45 kHz ± 3 dB 20 Hz – 20 kHz ± 1 dB
Eingänge Tuner, Tape 1, Tape 2, Monitor Phono	Inputs Tuner, Tape 1, Tape 2, Monitor Phono	Entrées Tuner, Tape 1, Tape 2, Monitor Phono	200 mV, 47 kΩ 2,5 mV, 47 kΩ
Ausgänge 2 Druckklemmen für zwei Laut- sprecherpaare, Ausgang 1 und Ausgang 2 schaltbar 1 Koaxialbuchse 1/4 inch für Kopf- hörer 1 Bandausgang an Tape 1 (DIN) 1 Line-Ausgang an Tape 2 (Ri = 470 Ω) 1 Spannungsversorgungsbuchse für Tuner Dual CT 1160	Outputs 2 press-type terminal strips for two sets of speakers, output 1 and output 2 switched 1 coaxial jack 1/4 inch for head- phone 1 tape output to Tape 1 (DIN) 1 Line output to Tape 2 (Ri = 470 Ω) 1 Power supply socket für tuner Dual CT 1160	Sorties 2 barres a ressort pour deux paires de hauts-parleurs, sortie 1 et sortie 2 commutables 1 prise coaxiale de 1/4 inch le raccordement du casque-écouteur 1 sortie magnéto sur la prise Tape 1 (DIN) 1 sortie LINE sur la prise Tape 2 (Ri = 470 Ω) 1 Jack d'alimentation en tension pour un tuner Dual CT 1160	8 – 16 Ohm 13,5 V ~ /500 mA
Fremdspannungsabstand Spitzenwert über Fremdspannungsfiler (DIN 45 405) bezogen auf Nennleistung Tuner, Tape, Monitor Phono	Unweighted signal-to-noise ratio Peak value via external voltage filter (DIN 45 405) related to Nominal output Tuner, Tape, Monitor Phono	Rapport signal/bruit non-pondéré Valeur de pointe après le filtre de tension non pondérée (DIN 45 405) ramené à la puissance nominale Tuner, Tape, Monitor Phono	82 dB 64 dB
Geräuschspannung gemessen nach IHF bewertet mit A-Filter (RMS) bezogen auf Nennleistung	Noise voltage measured in accordance with IHF weighted with A-filter (RMS) in relation to rated power Tuner, Tape, Monitor Phono	Tension perturbatrice mesurée selon IHF pondérée avec filtre A (RMS), ramenée à la puissance nominale	95 dB 75 dB
Übersprechdämpfung bei 1000 Hz zwischen den Kanälen zwischen den Eingängen	Crosstalk attenuation at 1,000 Hz between individual channels between inputs	Affaiblissement de diaphonie pour 1000 Hz Entre les canaux Entre les entrées	50 dB 68 dB
Leistungsaufnahme (max.)	Power consumption (maximum)	Puissance absorbée (maximale)	365 Watt
Netzspannungen	Line voltages	Tensions du réseau	115 und 230 Volt

Dual GmbH · Postfach 1144 · 7742 St. Georgen/Schwarzwald

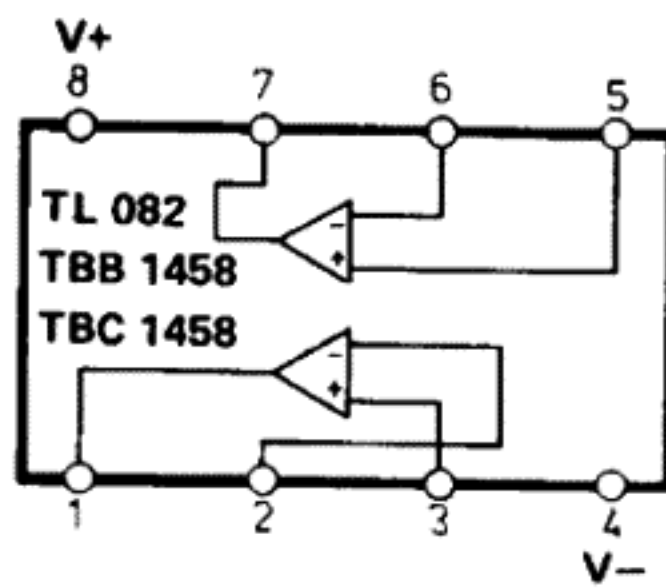
920 830 6/1283

Copyright by Dual

Blockschaltbild



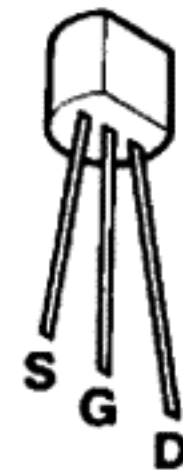
TA 7318 P



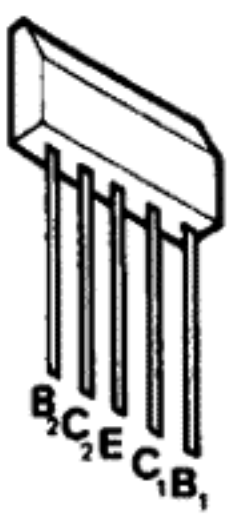
NJM 072 DE
NJM 4558 D



- 2 SA 988
- 2 SA 1015
- 2 SC 1815
- 2 SC 1841
- 2 SC 2878



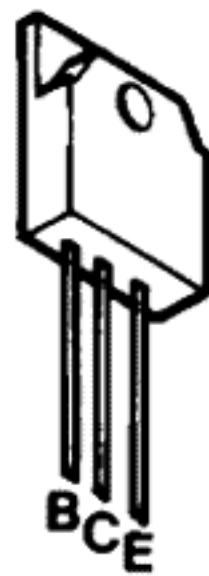
- 2 SK 108
- 2 SK 163



2 SA 798



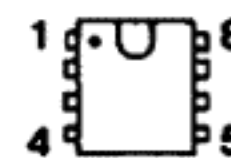
- 2 SA 1184
- 2 SA 1220
- 2 SC 2690
- 2 SC 2824



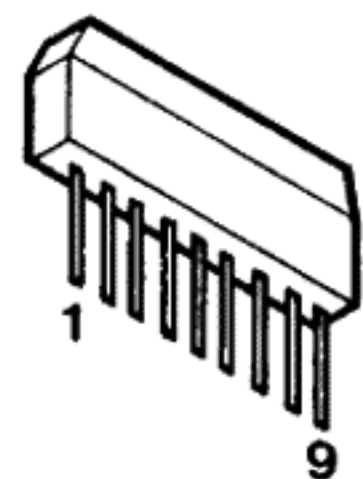
- 2 SA 1104
- 2 SC 2579



- 2 SB 834
- 2 SD 880

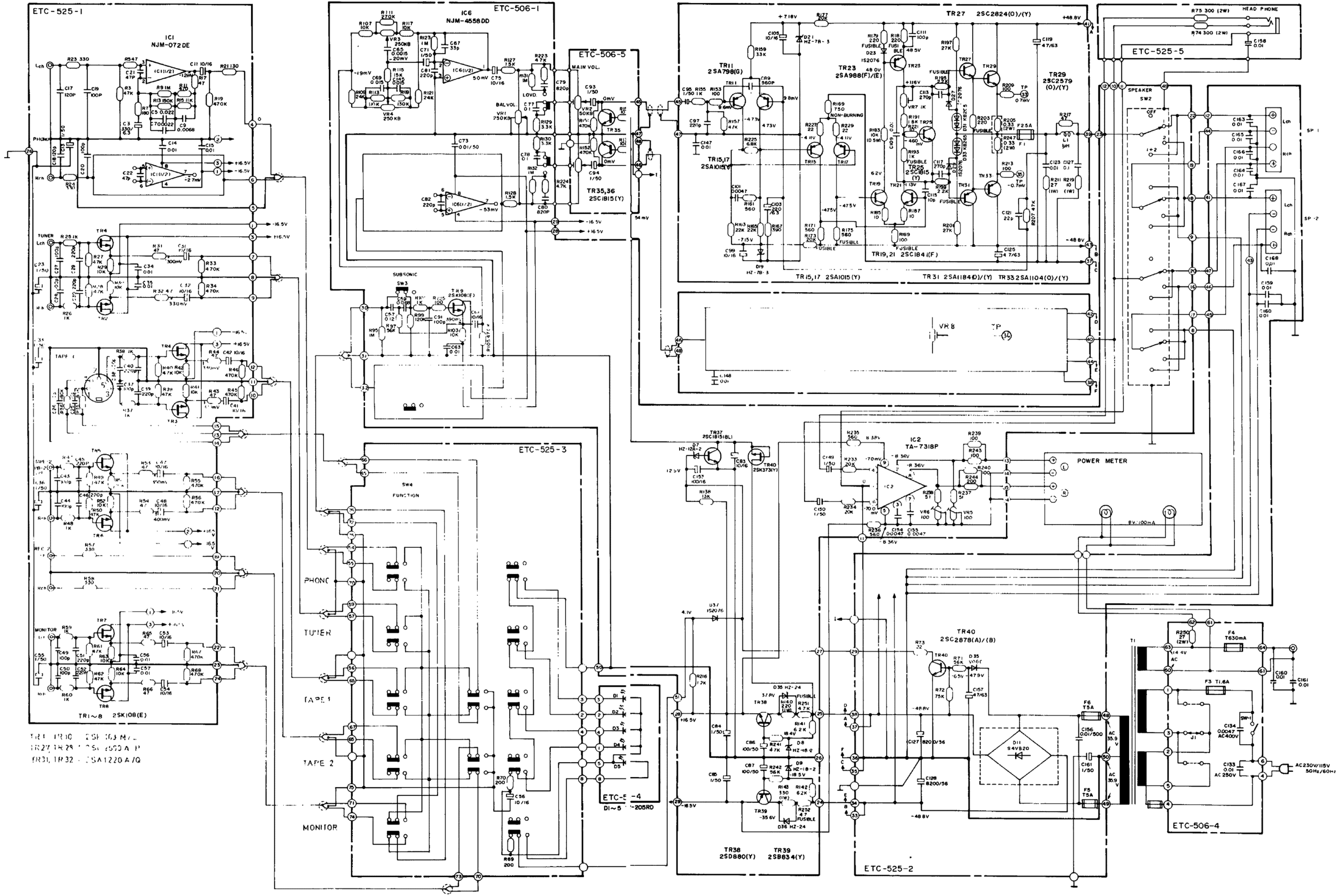


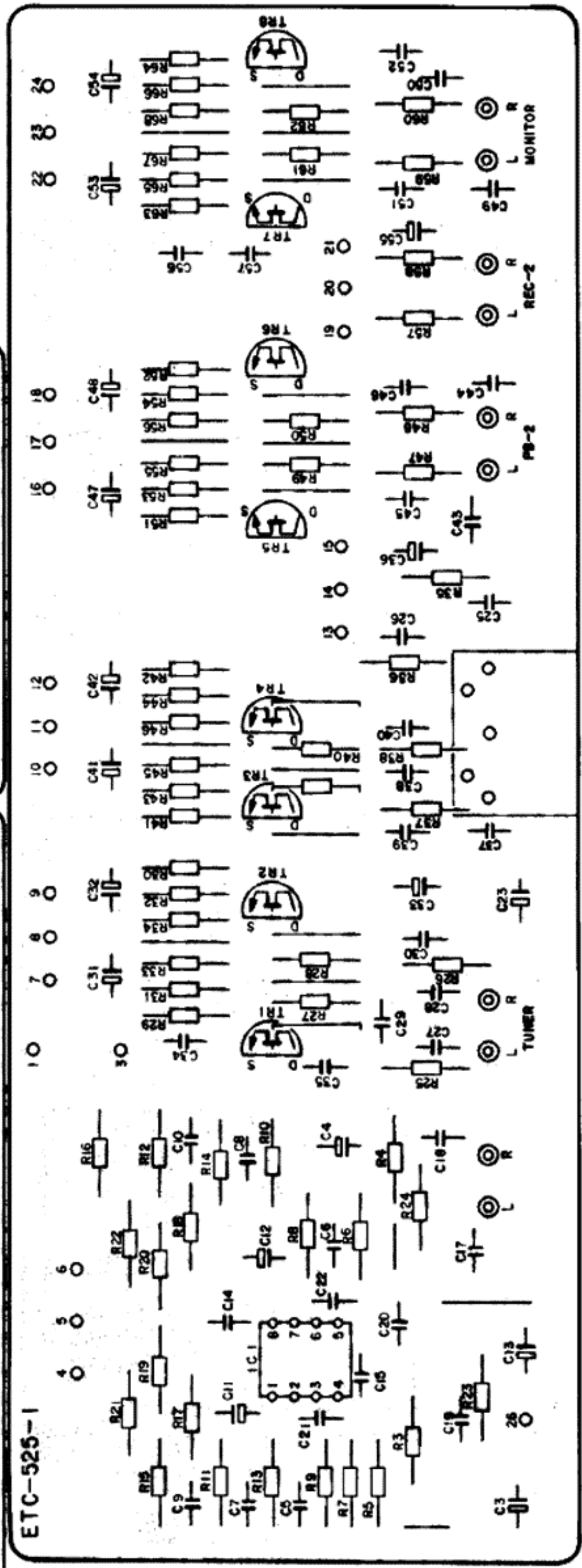
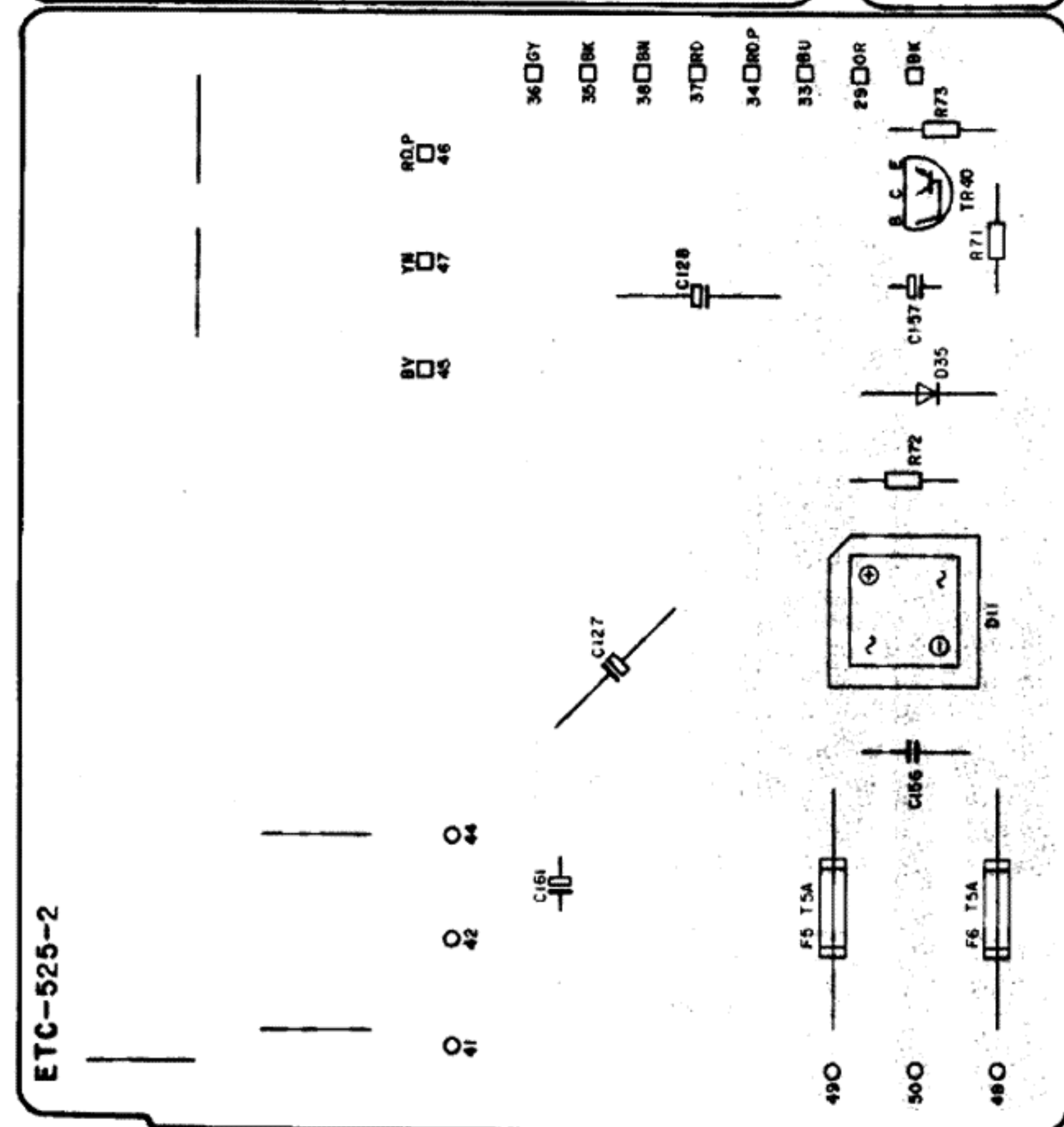
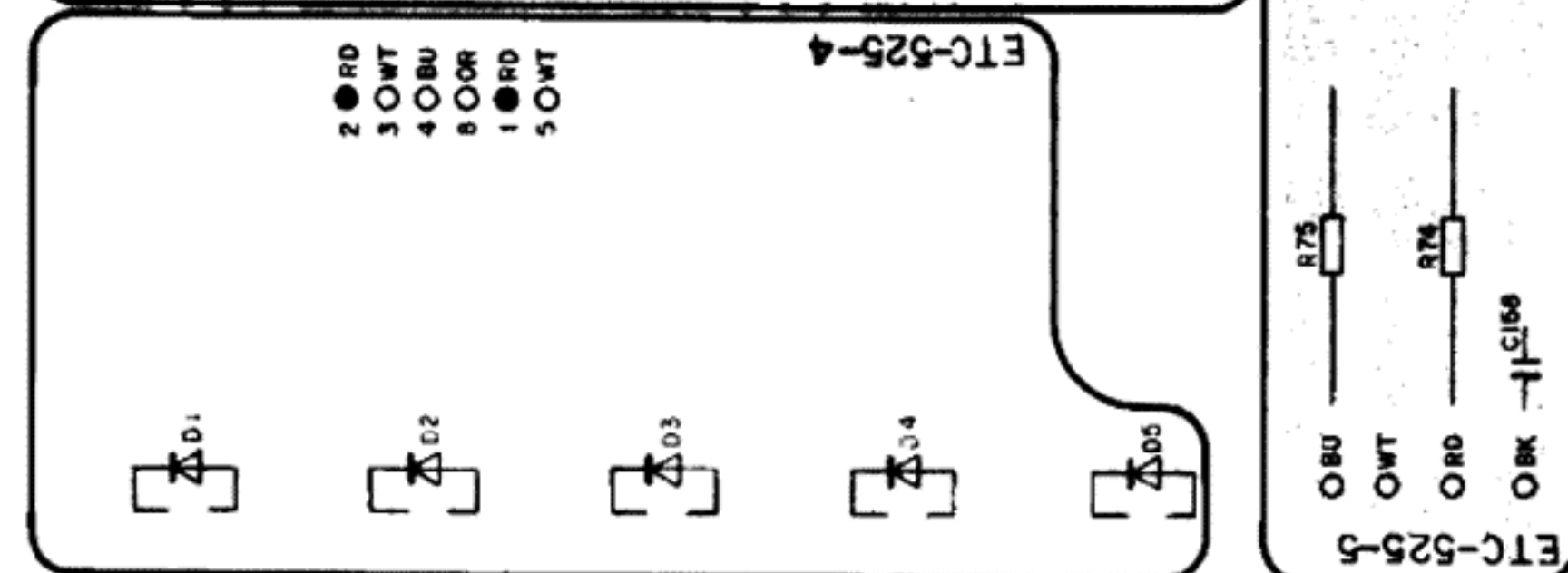
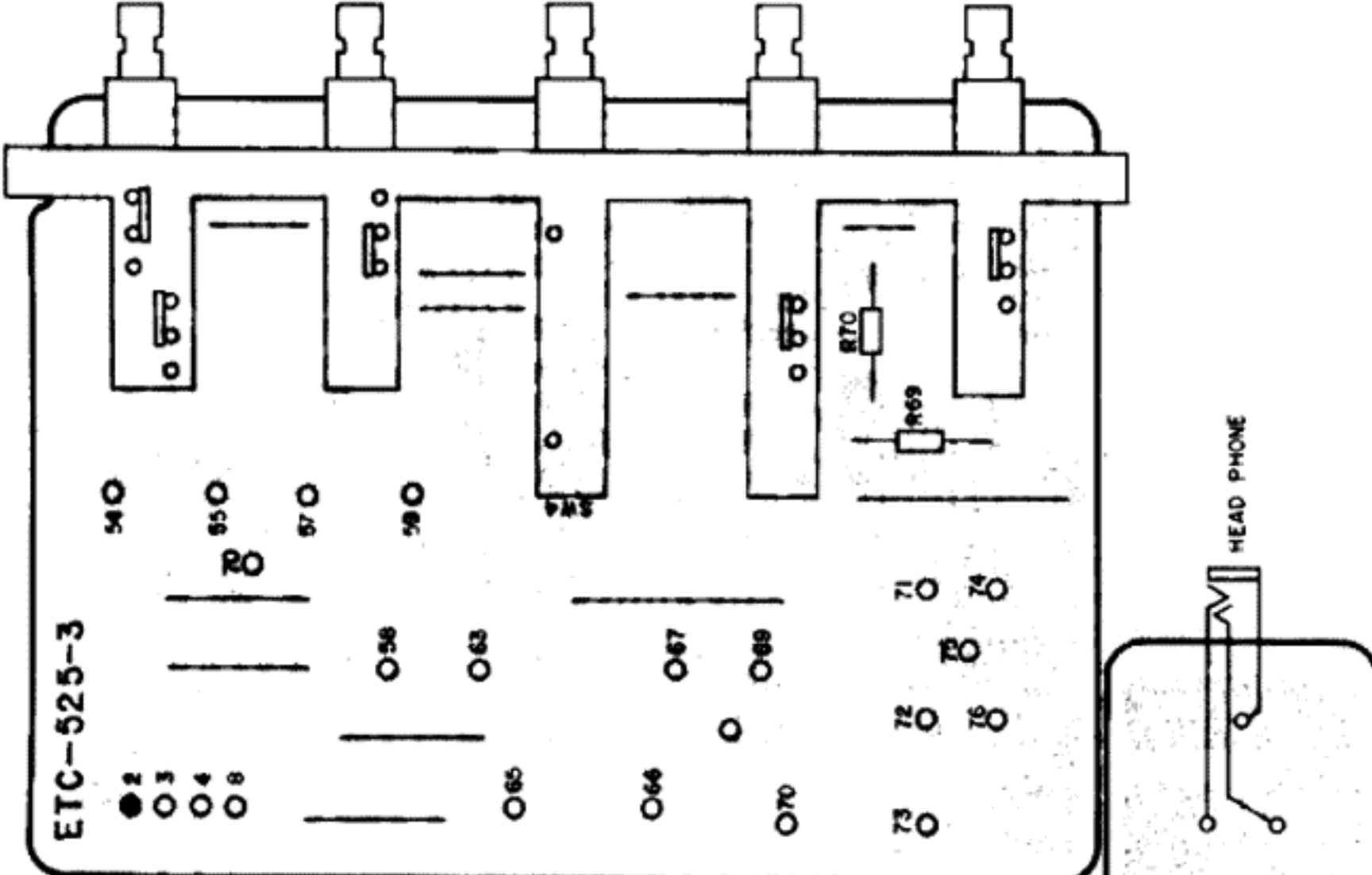
- NJM 072 DE
- NJM 4558 D

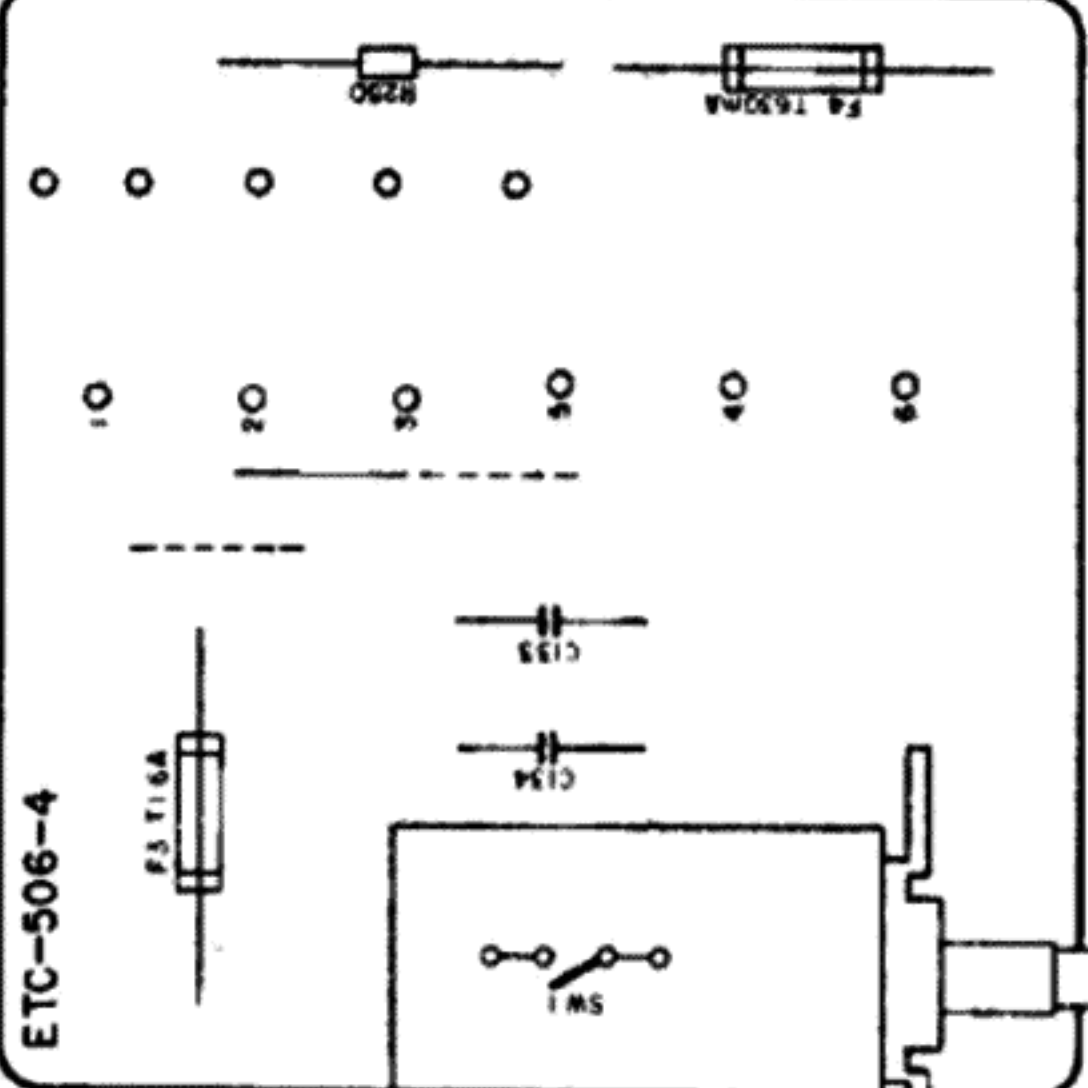
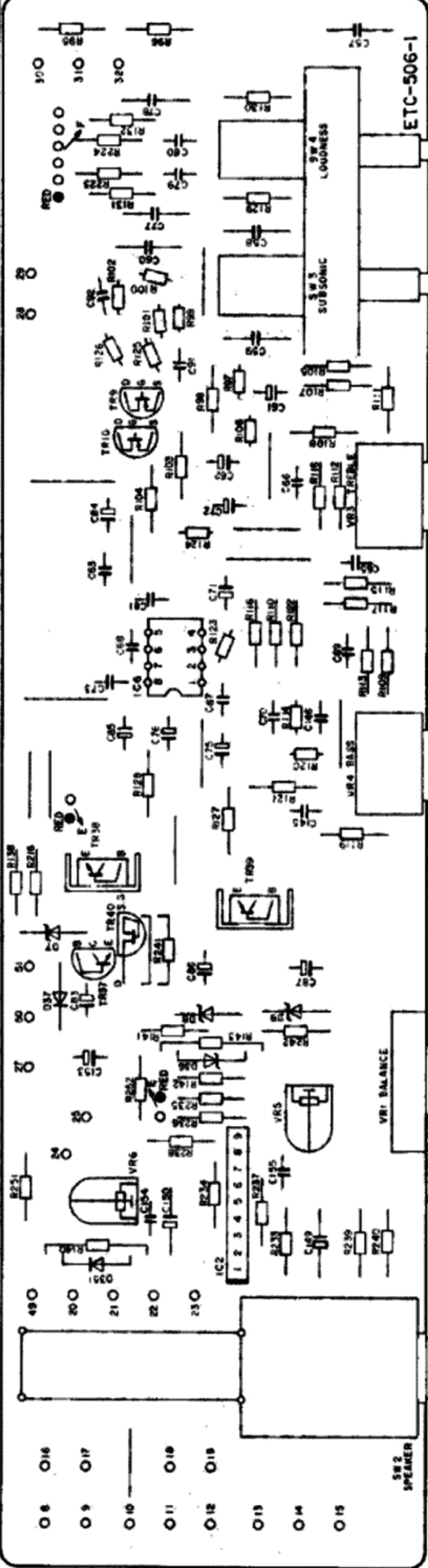
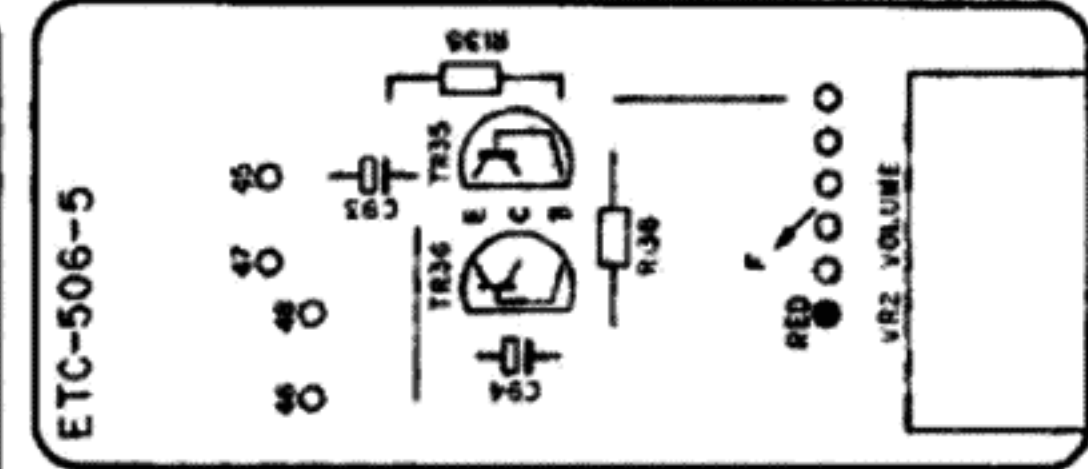
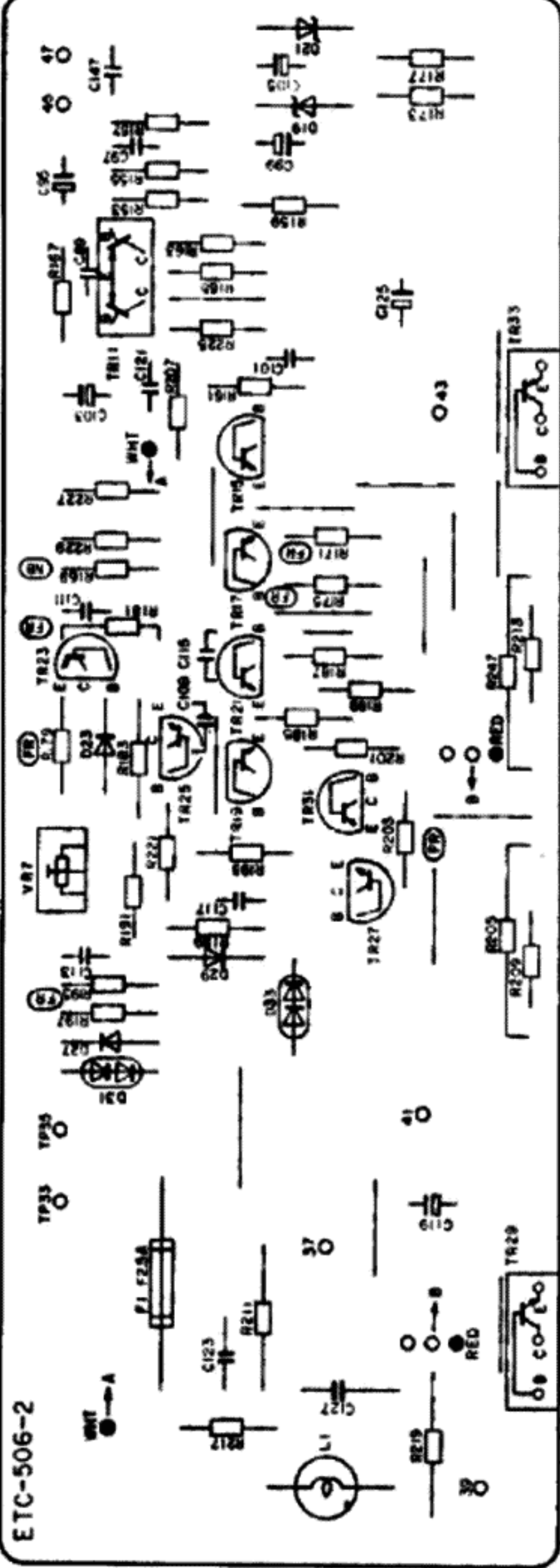
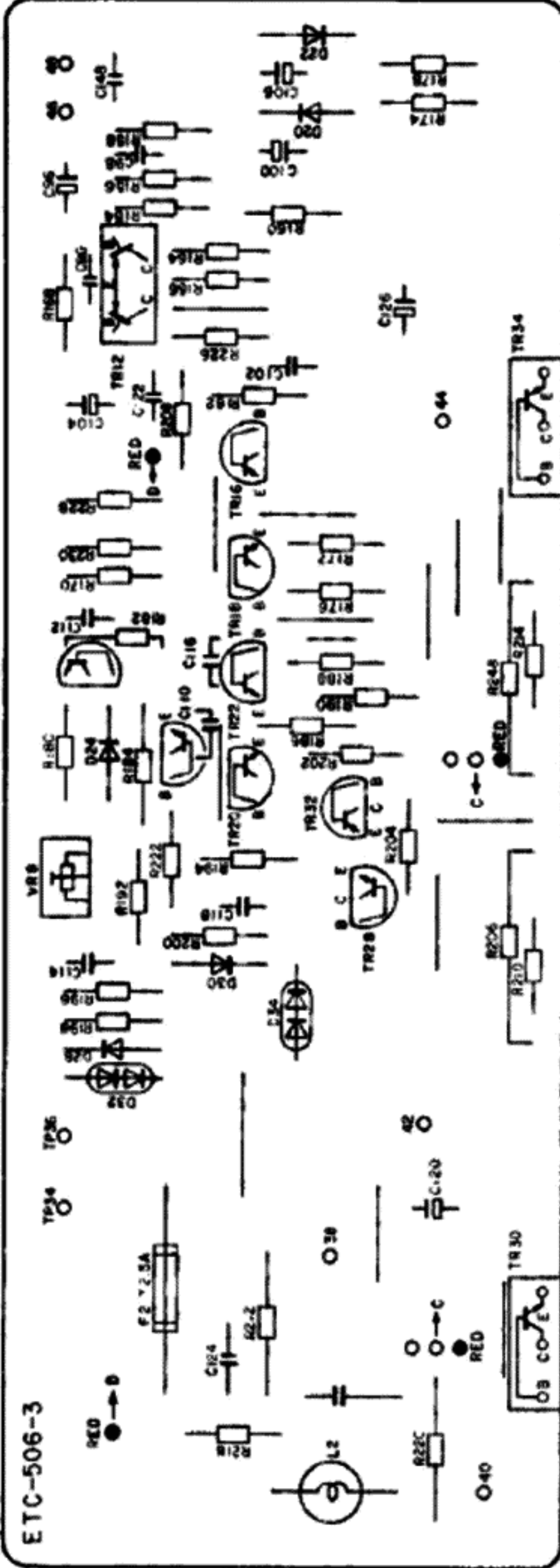


TA 7318 P

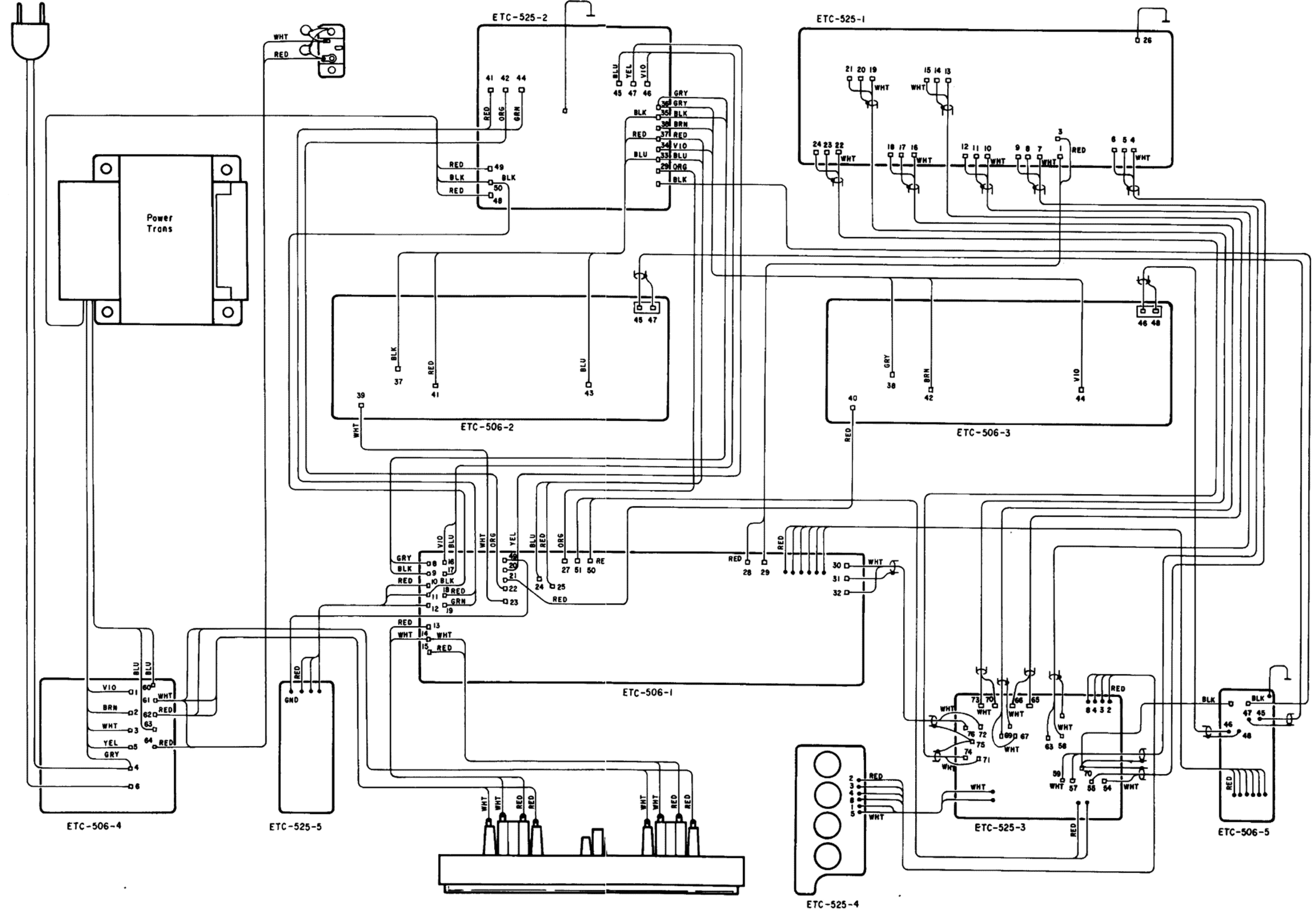
Schaltbild







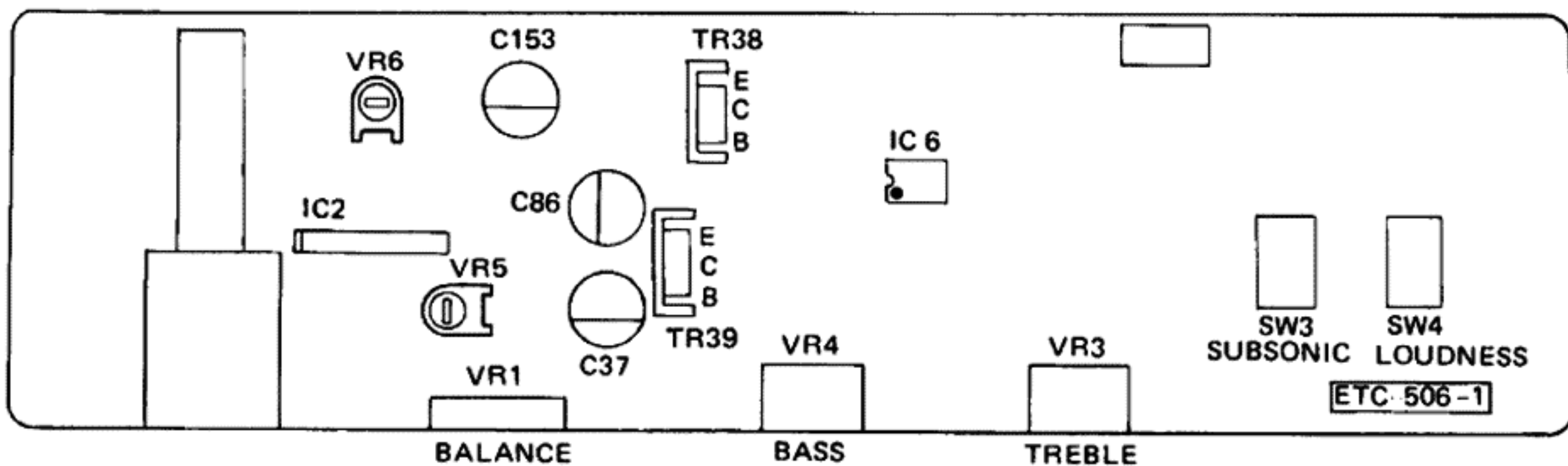
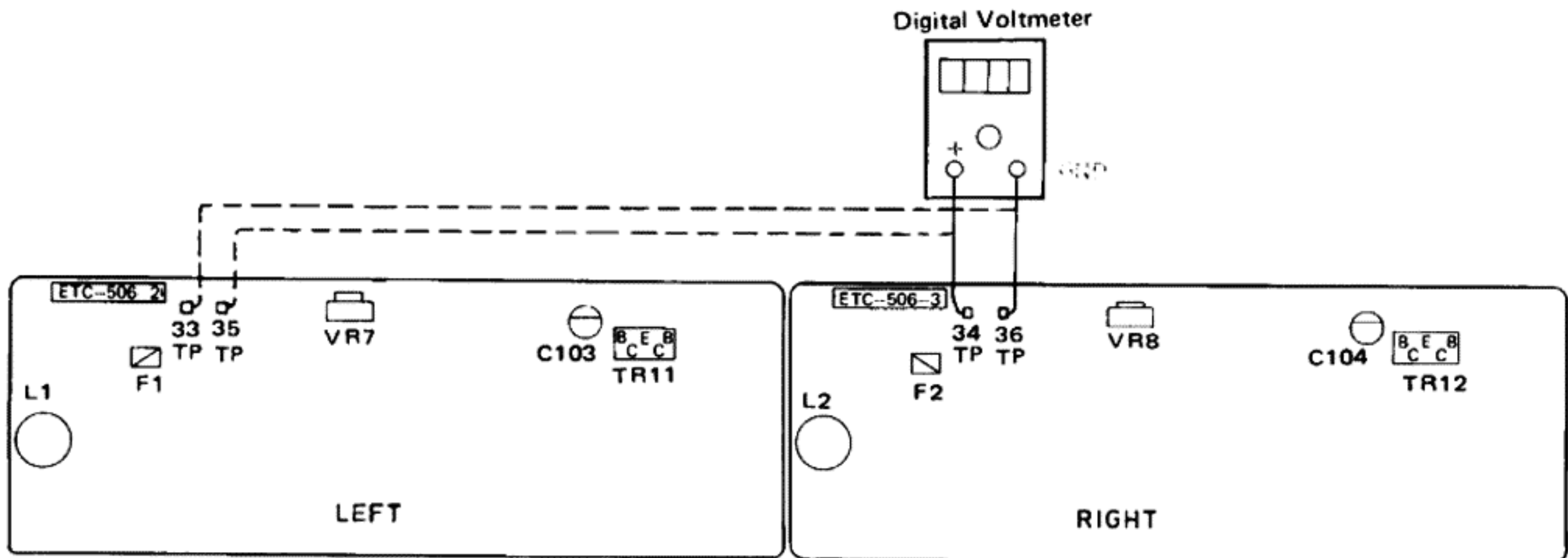
To AC line



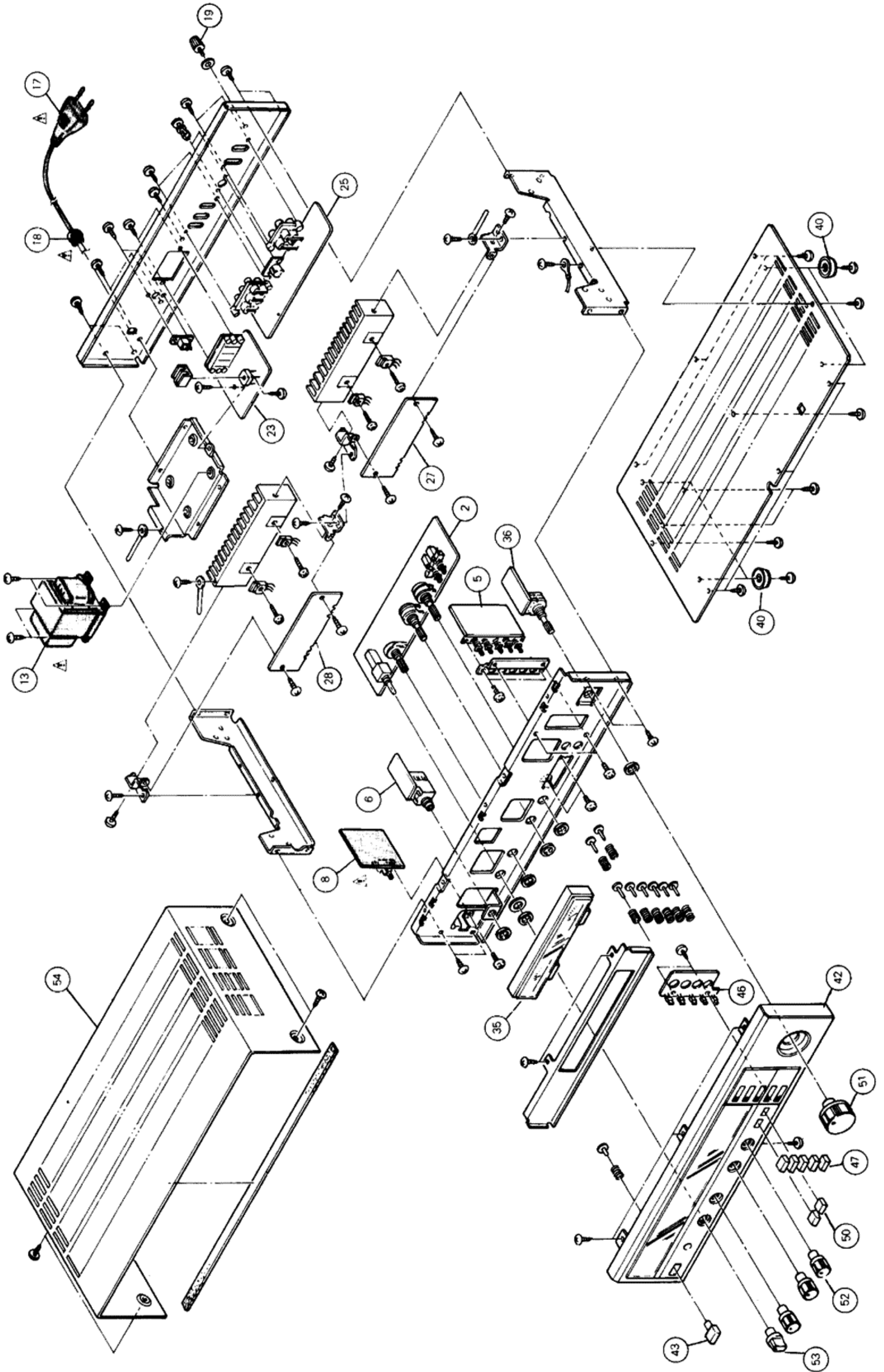
Abgleichanleitung CV 1260 · Adjustment instructions CV 1260

Signalquelle Signal source	Einstellung Signalquelle Signal source adjustment	Einstellung Gerät Unit adjustment	Anzeigegerät Anschluß Indicator connection	Abgleichposition Adjustment position	Abgleich, Bemerkung Adjustment, Remarks
Ruhestrom · Quiescent current					
		Power: ON Tuner: ON Volume: Minimum	DC-Voltmeter an DC-voltmeter to TP 33/35 TP 34/36	VR 7 (L) VR 8 (R)	im Uhrzeigersinn auf Anschlag stellen fully clockwise
			nach 30 sec. after 30 sec.	VR 7 VR 8	auf 2 mV DC $\pm 0,5$ einstellen adjust to 2 mV DC ± 0.5
			nach 5 min. after 5 min.	VR 7 VR 8	auf 1 mV DC $\pm 0,5$ einstellen adjust to 1 mV DC ± 0.5
Power Meter					
NF-Generator an AF-generator to TUNER L/R	1 kHz ca. 200 mV	Tuner: ON Volume: Minimum Speaker: 8 Ω Lastwiderstand load resistance	NF-Voltmeter an 8 Ω Lastwiderstand AF-voltmeter to 8 Ω load resistance	Generator level VR 5 (L) VR 6 (R)	an R 8 Ω auf 20 Vrms einstellen adjust to 20 Vrms on R 8 Ω Power Meter auf 50 W einstellen adjust power meter to 50 W

Abgleichpositionen/Alignment positions/Position d'alignement



Explosionszeichnung



Ersatzteile · Replacement parts · Pièces détachée · CV 1260

Pos.	Art.-Nr.	Stck	Bezeichnung
2	274 613	1	Kontrollplatte
D 7	263 129	1	Diode HZ 12 A-2
D 8	273 264	2	Diode HZ 18-2
D 9	273 264	2	Diode HZ 18-2
D 35	273 317	2	Diode HZ-24
D 36	273 317	2	Diode HZ-24
D 37	273 262	1	Diode 1S 2076
IC 6	273 253	1	IC NJM 4548
R 169	273 268	2	Sicherung 150 Ω
R 170	273 268	2	Sicherung 150 Ω
R 171	273 272	4	Sicherung 560 Ω
R 172	273 272	4	Sicherung 560 Ω
R 175	273 272	4	Sicherung 560 Ω
R 176	273 272	4	Sicherung 560 Ω
R 179	273 271	4	Sicherung 220 Ω
R 180	273 271	4	Sicherung 220 Ω
R 181	273 271	4	Sicherung 220 Ω
R 182	273 271	4	Sicherung 220 Ω
R 189	273 270	2	Sicherung 100 Ω
R 190	273 270	2	Sicherung 100 Ω
R 193	273 273	2	Sicherung 1 kΩ
R 194	273 273	2	Sicherung 1 kΩ
R 195	273 274	4	Sicherung 2,2 Ω
R 196	273 274	4	Sicherung 2,2 Ω
R 199	273 274	4	Sicherung 2,2 Ω
R 200	273 274	4	Sicherung 2,2 Ω
R 203	273 271	2	Sicherung 220 Ω
R 204	273 271	2	Sicherung 220 Ω
R 251	273 269	2	Sicherung 4,7 Ω
R 252	273 269	2	Sicherung 4,7 Ω
SW 2	273 245	1	Drehschalter
SW 3	273 248	1	Drucktaste 2-fach
SW 4	273 248	1	Drucktaste 2-fach
TR 9	273 261	2	Transistor 2 SK 108
TR 10	273 261	2	Transistor 2 SK 108
TR 37	273 293	1	Transistor 2 SC 1815
TR 38	263 157	1	Transistor 2 SD 880
TR 39	273 257	1	Transistor 2 SB 84
TR 40	273 292	1	Transistor 2 SK 373
VR 1	273 240	1	Steller 250 kΩ
VR 3	273 241	2	Steller 250 kΩ
VR 4	273 241	2	Steller 250 kΩ
VR 5	273 243	2	Steller
VR 6	273 243	2	Steller
5	274 614	1	Schalterplatte
SW 4	273 246	1	Drucktaste 5-fach
6	274 615	1	Kopfhörerplatte
HP 1	274 616	1	Kopfhörerbuchse
8	274 617	1	Netzschalterplatte
F 3	271 815	1	G-Schmelzeinsatz T 1,6 A 1
S 1	273 247	1	Netzschalter
13	274 618	1	Netztrafo
17	243 750	1	Netzkabel
18	274 619	1	Zugentlastung
19	274 620	1	Masseanschluß-Schraube
21	274 621	1	Buchse
23	274 622	1	Stromversorgungsplatte
D 11	274 623	1	Diode S 2 CV 20
D 35	273 263	1	Diode V 06 C
F 5	272 976	2	G-Schmelzeinsatz T 5 A 10
F 6	272 976	2	G-Schmelzeinsatz T 5 A 10
P 1	274 625	1	Lautsprecheranschlußklemme
TR 40	271 072	1	Transistor 2 SC 2878 B
25	274 624	1	Eingangsplatte
IC 1	273 252	1	IC NJM 072
P 4	274 627	1	Cinchbuchse 4-fach
P 5	274 626	1	DIN-Buchse
P 6	274 628	1	Cinchbuchse 6-fach

Pos.	Art.-Nr.	Stck	Bezeichnung
TR 1	273 261	8	Transistor 2 SK 108
bis			
TR 8	273 261	8	Transistor 2 SK 108
27	274 630	2	Verstärkerplatte R
D 20	273 265	2	Diode HZ 7 B-3
D 22	273 265	2	Diode HZ 7 B-3
D 24	274 611	1	Diode 15-1076 A
D 28	273 262	2	Diode 1S 2076
D 30	273 262	2	Diode 1S 2076
D 32	263 035	2	Diode VS KB-265
D 34	263 035	2	Diode VS KB-265
F 2	271 820	1	G-Schmelzeinsatz T 2,5 A 1
L 2	274 612	1	Spule
TR 10	273 261	1	Transistor 2 SK 108
TR 12	266 944	1	Transistor 2 SA 798
TR 16	268 328	2	Transistor 2 SA 1015 Y
TR 18	268 328	2	Transistor 2 SA 1015 Y
TR 20	273 258	2	Transistor 2 SC 1841
TR 22	273 258	2	Transistor 2 SC 1841
TR 28	273 259	1	Transistor 2 SC 2824
TR 30	273 260	1	Transistor 2 SC 2579
TR 32	273 255	1	Transistor 2 SA 1184
TR 34	273 256	1	Transistor 2 SA 1104
VR 8	273 244	1	Steller
28	274 629	1	Verstärkerplatte L
D 19	273 265	2	Diode HZ 7 B-3
D 21	273 265	2	Diode HZ 7 B-3
D 23	274 611	1	Diode 15-1076 A
D 27	273 262	2	Diode IS 2076
D 29	273 262	2	Diode IS 2076
D 31	263 035	2	Diode VS KB-265
D 33	263 035	2	Diode VS KB-265
F 1	271 820	1	G-Schmelzeinsatz T 2,5 A 1
L 1	274 612	1	Spule
TR 11	266 944	1	Transistor 2 SA 798
TR 15	268 328	2	Transistor 2 SA 1015 Y
TR 17	268 328	2	Transistor 2 SA 1015 Y
TR 19	273 258	2	Transistor 2 SC 1841
TR 21	273 258	2	Transistor 2 SC 1841
TR 23	273 254	1	Transistor 2 SA 988
TR 25	247 646	1	Transistor 2 SC 1815 Y
TR 27	273 259	1	Transistor 2 SC 2824
TR 29	273 260	1	Transistor 2 SC 2579
TR 31	273 255	1	Transistor 2 SA 1184
TR 33	273 256	1	Transistor 2 SA 1104
VR 7	273 244	1	Steller
35	273 249	1	Anzeigeeinstrument
36	274 631	1	Lautstärkereger
L 1	274 612	1	Spule
TR 35	247 646	2	Transistor 2 SC 1815 Y
TR 36	247 646	2	Transistor 2 SC 1815 Y
VR 2	273 242	1	Steller 50 kΩ
40	273 233	4	Gerätefuß
42	274 633	1	Frontblende
43	274 637	1	Taste Power
46	274 636	1	LED-Platte
D 1	273 266	5	Diode TLR-205 (RD)
bis			
D 5	273 266	5	Diode TLR-205 (RD)
47	274 665	5	Taste Phono/Monitor
50	274 666	2	Taste Subsonik/Loudness
51	273 234	1	Drehknopf Volume
52	273 235	3	Drehknopf Balance/Bass/Treble
53	273 236	1	Drehknopf Speaker
54	274 668	1	Gehäuseblech
56	238 480	4	Schraube M 4x8
999	270 809	1	Bedienungsanleitung